



### Tillämpning

W370 är en modern ultraljuds kall- eller varmvattenmätare med blyfritt mätrör, designad som bas för ett modernt, digitaliserat vattenförsörjningsnät.

### Utmärkande egenskaper

- Ultraljudsmätning - exakt, hållbar
- Kompakt, robust, extra tålig för utomhusplacering
- Stor, lätt läsbar display
- Datalogger och Loggbok
- NFC – gränssnitt med App för enkel konfiguration och mätaravläsning
- wM-Bus, LoRaWAN eller NB-iot kommunikation
- Mätrör i blyfri mässing
- 15 års batteritid med kontinuerlig uppdatering av batterilivslängden
- Hög uppdateringsfrekvens - 1Hz
- Avanserad datahantering och hög parameterinsgrad
- Mäter vattentemperaturen

#### TEKNISK DATA

##### Metrologiska egenskaper

Mätteknisk noggrannhet	Klass 2 (OIML R49)
Dynamiskt mätområde (Q3/Q1)	R250, R160 (Max. R400)
Temperaturklass kall/ varmvatten	T50 (Kallvatten) T30/70 (varm vatten)
Mätfrekvens/ uppdateringsfrekvens	1 Hz

##### Godkännanden

Metrologiska	MID, NMI
Hygieniska	UBA, WRAS, ACS, D.M. no 174/2004
Övriga	Australian Water Mark, RCM, UKCA

##### Datalagring

Loggbok	Ja: Följer 39 händelser (typ, tidsstämpel)
Datalogger	Ja
Datalogger data	Ett urval av 9st värden
Dataloggningsdjup	15 år 72 månader 200 dagar 168 timmar

##### Installation

Mätartyp/Storlek :	DN15, DN20
Flöde	2.5 m <sup>3</sup> /h, 4 m <sup>3</sup> /h
Tryckklass	MAP 16 (16 bar)
Installations orientering	V / H (valfri orientering)
Sil	Ja
Backventil	Ja (option): enkelt/dubbel
Material fuktiga ytor	Blyfri mässing, Rostfritt stål
Tryckfall (ΔP vid Q3)	ΔP40, ΔP63

#### Miljötekniska egenskaper

Klassificering av omgivande miljö	O (OIML R49) För utomhusinstallation
Mekanisk Miljöklass	M2 (MID)
Elektromekanisk miljöklass	E1 (MID)
Skyddsklass	IP68
Max. höjd	2000m över havsytan
Omgivande temperatur	-10 ... 65°C
Förvaringstemperatur	-20 ... 70 °C
UV skydd	UV - Stabiliserad

#### Elförsörjning

Strömförsörjning	1x D cell litiumbatteri (5g litium)
Batterilivslängd	15 år + 2 år i lagringsläge

#### Display

Upplösning	Volym: 0.001 m <sup>3</sup>
Antal siffror i display	Volym: 9 (6.3) Flöde: 5
Display information	Volym, flöde, larmer, flödesriktning, batteristatus, kommunikationsstatus, signal styrka

#### Övrigt

App support	Ja (Servicepersonalapp, kund användningsapp)
Datasäkerhet	Åtkomstskydd, behörighetsnivåer

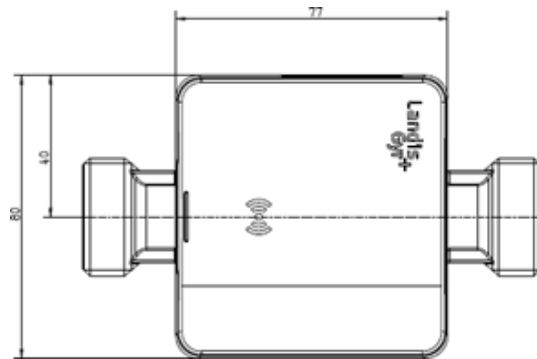
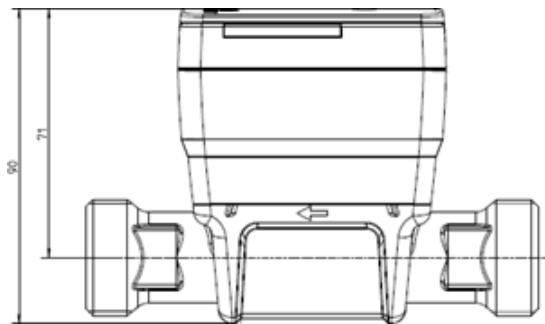


# Datablad W370

## Statisk Ultraljudsvattenmätare

### TEKNISK DATA

<b>Nominellt flöde</b>	2.5	2.5	2.5	2.5	4	4	4	4	[m <sup>3</sup> /h]
Längd	110	165	130	190	105	130	154	190	[mm]
Anslutning på mätare	G ¾	G ¾	G 1	G 1	G 1	G 1	G 1	G 1	
Storlek	DN15	DN15	DN20	DN20	DN20	DN20	DN20	DN20	
Högsta flöde Q4	3.125	3.125	3.125	3.125	5	5	5	5	[m <sup>3</sup> /h]
Minsta flöde Q1 vid R250	10	10	10	10	16	16	16	16	[l/h]
Min. cut-off flöde	2	2	2	2	3	3	3	3	[l/h]
Max cut-off flöde	5	5	5	5	8	8	8	8	[m <sup>3</sup> /h]
Vibrations sensor (Läckage detektering)	-	-	-	-	-	-	Tillgänglig	Tillgänglig	
Vikt	440	500	540	630	510	540	560	630	[g]





# Datablad **W370**

## Statisk Ultraljudsvattenmätare

### KOMMUNIKATION (OPTION)

#### RF -gränssnitt (LoRa® och wM-Bus omkopplingsbar) LoRa®

Version	1.0.3
Frekvens band	868 MHz
Klass	A (dubbelriktad)
Aktivering	OTAA eller ABP
Data format	M-Bus
Överföringsintervall	15min, 30min, 1h, 12h, 24h
Automatisk driftsättning	Ja
Nedlänk (D/L) parameteriserbar	Ja

#### wM-Bus

Standard	Open Metering System (OMS) specifikation (Version 4) EN 13757-4; Mode T1, C1
Frekvens band	868 MHz
Sändningseffekt	10 dBm / 10mW
Avstånd -Fri sikt	Upp till 400m
Batteri livslängd	Upp till 15 år
Sändningsintervall	20 Sekunder
- Mobil dataavläsning	15 Minuter
- Stationär dataläsning	Beroende på telegramlängd 12 - 900 s
- Användar-specifierad-telegram avläsning	
Data telegram	5 fördefinierade telegram Användar definierade telegram. Ställs in med service programmet

NB-IoT	
3GPP LPWAN Standard	NB1 & NB2
Nätoperatör	Vodafone, Telstra, fördefinierad med möjlighet till byte
Protokoll	OMA LwM2M
Batterilivslängd	15 år vid daglig överförings intervall (24h)
Externa uppdateringar (OTA)	Ja (hela mätarens firmware)
3GPP	Version 13, 14
Överföringsintervall	8h, 12h, 24h
Automatisk driftsättning	Ja
Nedlänk (D/L) parameteriserbar	Ja
Specialfunktioner	Momentan sändning av larm Köhantering (återupptagning av misslyckade överföringar) Nedlänk parameterisering Överföring av dynamisk datalogger
Frekvensband	3 (1805-1880 MHz), 5 (869-894 MHz), 8 (925-960 MHz), 20 (791-821 MHz), 28 (758-803MHz)