



Tillämpning

W270 är en modern ultraljudsmätare för kallt eller varmvatten med ett lätt, blyfritt kompositmät rör, designat för att säkerställa tillförlitliga och reproducerbara mätningar av varm- och kallvattenförbrukning.

Utmärkande egenskaper

- Ultraljudsmätning – exakt, robust, hållbar och extra tålig för utomhusplacering
- Enkel att använda med stor lättläst display och snabb installation tack vare NFC- gränssnitt och mobil app
- Mäter vattentemperaturen
- Hög uppdateringsfrekvens 1Hz
- wM-Bus, LoRaWAN® eller NB-IoT kommunikation
- Enkel systemintegration tack vare certifierade gränssnitt
- 15 år batteritid med kontinuerlig uppdatering av batterilivslängden
- Slutkundsgrenssnitt, med grafer och statistik av förbrukning via NFC+ mobil app
- Avanserad datahantering och hög parameterinsgrad

TEKNISK DATA

Metrologiska egenskaper

Mätteknisk noggrannhet	Klass 2 (OIML R49)
Dynamiskt mätområde (Q3/Q1)	R250, R160 (Max. R400)
Temperaturklass kall/ varmvatten	T50 (Kallvatten) T30/70 (varm vatten)
Mätfrekvens/ uppdateringsfrekvens	1 Hz

Godkännanden

Metrologiska	MID, NMI
Hygieniska	UBA, WRAS, ACS, D.M. no 174/2004
Övriga	Australian Water Mark, RCM, UKCA

Datalagring

Loggbok	Ja: Följer 39 händelser (typ, tidsstämpel)
Datalogger	Ja
Datalogger data	Ett urval av 9st värden
Dataloggningsdjup	15 år 72 månader 200 dagar 168 timmar

Installation

Mätartyp: Storlek	DN15, DN20
Flöde	1.6 m ³ /h, 2.5 m ³ /h, 4 m ³ /h
Tryckklass	MAP 16 (16 bar)
Installations orientering	V / H (valfri orientering)
Sil	Ja
Backventil	Ja (option)
Material fuktiga ytor	PPS GF30, PA GF40, Rostfritt stål
Tryckfall (ΔP vid Q3)	ΔP40, ΔP63

Miljötekniska egenskaper

Klassificering av omgivande miljö	O (OIML R49) för utomhus-installation
Mekanisk Miljöklass	M2 (MID)
Elektromekanisk miljöklass	E1 (MID)
Skyddsklass	IP68
Max. höjd	2000m över havet
Omgivande temperatur	-10 ... 65°C
Förvaringstemperatur	-20 ... 70 °C
UV skydd	UV - Stabiliserad

Elförsörjning

Strömförsörjning	Litium batteri (5g Litium)
Batterilivslängd	15 år + 2 år i lagringsläge

Display

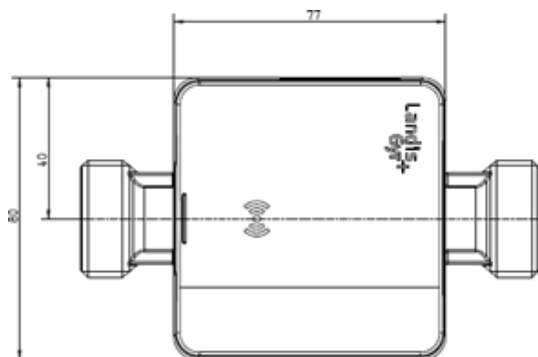
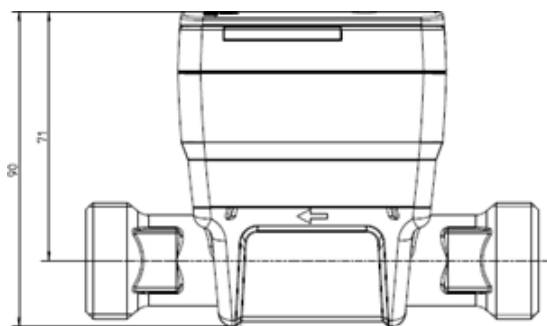
Upplösning	Volym: 0.001 m ³
Antal siffror i display	Volym: 9 (6.3) Flöde: 5
Display information	Volym, flöde, flödesriktning, batteristatus, kommunikationsstatus, signalstyrka, larm

Övrigt

App support	Ja (Servicepersonalapp, kund användningsapp)
Datasäkerhet	Åtkomstskydd, behörighetsnivåer

TEKNISK DATA

Nominellt flöde Q3	1.6	2.5	2.5	2.5	4	4	[m ³ /h]	4	[m ³ /h]
Längd	110	105	110	130	130	190	[mm]	190	[mm]
Anslutning på mätare	G ¾	G ¾	G ¾	G 1	G 1	G 1		G 1	
Storlek	DN15	DN15	DN15	DN20	DN20	DN20		DN20	
Högsta flöde Q4	2	3.125	3.125	3.125	5	5	[m ³ /h]	5	[m ³ /h]
Minsta flöde, Q1 vid R250	6.4	10	10	10	16	16	[l/h]	16	[l/h]
Min flöde (cut-off)	2	2	2	2	3	3	[l/h]	3	[l/h]
Max flöde (överflöde)	3.2	5	5	5	8	8	[m ³ /h]	8	[m ³ /h]
Vikt	280	270	280	290	290	310	[g]	Tillgänglig	
Vikt	440	500	540	630	510	540	560	630	[g]





Datablad **W270**

Statisk Ultraljudsvattenmätare

KOMMUNIKATION (OPTION)

RF -gränssnitt (LoRa® och wM-Bus omkopplingsbar) LoRa®

Version	1.0.3
Frekvensband	868 MHz
Klass	A (Dubbelriktad)
Aktivering	OTAA eller ABP
Dataformat	M-Bus
Överföringsintervall	15min, 30min, 1h, 12h, 24h
Automatisk driftsättning	Ja
Nedlänk (D/L) parameteriserbar	Ja
wM-Bus	
Standard	Open Metering System (OMS) specifikation (Version 4) EN 13757-4; Mode T1, C1
Frekvens band	868 MHz
Sändningseffekt	10 dBm / 10mW
Avstånd -Fri sikt	Upp till 400m
Batteri livslängd	Upp till 15 år
Sändningsintervall	20 Sekunder
- Mobil dataavläsning	15 Minuter
- Stationär dataläsning	Beroende på telegramlängd 12 - 900 s
- Användar-specifierad-telegram avläsning	
Data telegram	5 fördefinierade telegram Användar definierade telegram. Ställs in med service programmet

NB-IoT	
3GPP LPWAN Standard	NB1 & NB2
Nätoperatör	Vodafone, Telstra, fördefinierad med möjlighet till byte
Protokoll	OMA LwM2M
Batterilivslängd	15 år vid daglig överföringsintervall (24h)
Externa uppdateringar (OTA)	Ja (hela mätarens firmware)
3GPP	Version 13, 14
Överföringsintervall	8h, 12h, 24h
Automatisk driftsättning	Ja
Nedlänk (D/L) parameteriserbar	Ja
Specialfunktioner	Momentan sändning av larmer Köhantering (återupptagning av misslyckade överföringar) Nedlänk parameteriserbar Överföring av dynamisk datalogger
Frekvensband	3 (1805-1880 MHz), 5 (869-894 MHz), 8 (925-960 MHz), 20 (791-821 MHz), 28 (758-803MHz)