

TSH - Temperaturgivare för 2- eller 4-trådsmätning. Noggrannhetsklass B eller AA.

TSH är Teletrans parade kabelgivare med kopplingshuvud. De är speciellt lämpade för temperaturmätning av flytande och gasformiga medier, särskilt i fjärrvärmesystem. De finns med valbar instickslängd, kabellängd samt med PT100 eller PT500.

Valbar kabellängd och instickslängd

Givaren är tillverkad med platinaelement Pt100, Pt500 eller Pt1000 och är utrustad med kopplingsplint för tvåtråds-mätning (TSH 202) eller för fyrtråds-mätning (TSH 204). Varje givare är inkapslad i rostfritt stål med insticksdjup som varierar från 65 till 450mm i 5mms steg. PT500 tillåter längre kabellängd än PT100 och 4-tråd tillåter längre kabellängd än 2-tråd. Det är helt fritt att välja kabellängd för TSH 202 men tänk på att tempgivarna skall ha lika långa kablar. TSH 204 kan ha olika långa kabellängder till tempgivarna.

TSH 202 och 204 uppfyller högt ställda metrologiska krav

Givarna kan fås med noggrannhetsklass B eller AA (IEC 60751). Givarna levereras parvis och uppfyller de metrologiska kraven för värmemätare avsedda för vatten. Vid parning erhålles ökad noggrannhet då endast 66 % av tillåten felmarginal nyttjas i enlighet med Europaparlamentets direktiv 2004/22/EG om mätinstrument.

Märkta för att underlätta montering

För enkel montering är givarna märkta med röd etikett (framledning) respektive blå etikett (returledning). Kopplingshuvudena är också färgmarkerade. De två givarna har samma tillverkningsnummer men bär olika märkning som beror på monteringsstället:

..XX/1 – märkning för givare i framledning (röd färg)

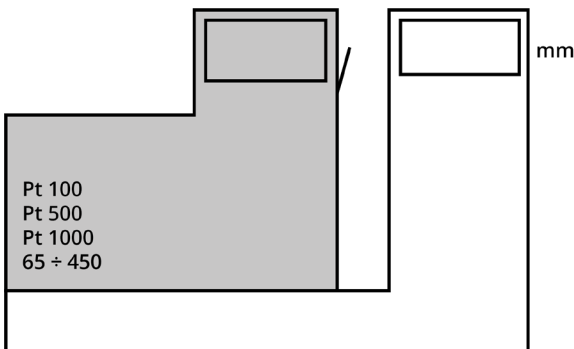
..XX/2 – märkning för givare i returledning (blå färg)



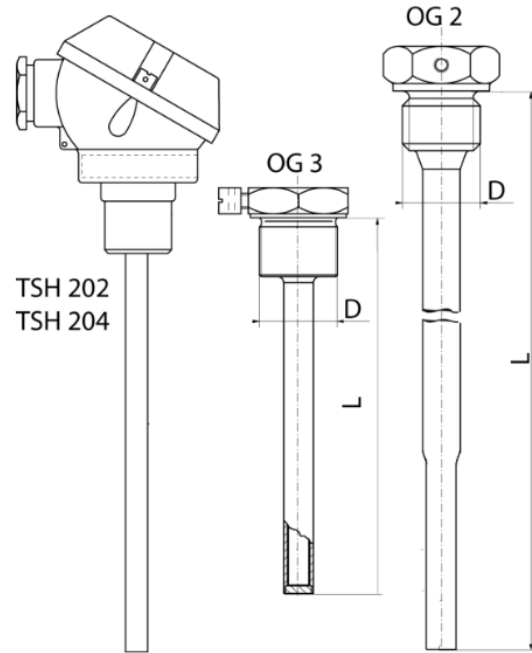
Beskrivning vid beställning, exempel:

TSH 202 (204)

- Givartyp
- Dykrörets insticksdjup L=
- Exempel: TSH 202 Pt500 / 65 mm



Dimensioner:



TEKNISK DATA TSH

Anslutning	2 - TSH 202, 4 - TSH 204
Mätning	2 eller 4 trådar
Mätområde	0°C ≤ Θ ≤ 150°C
Temperaturdifferens	0K ≤ ΔΘ ≤ 150K
Givartyp	Pt100, Pt500, Pt1000 enl. DIN EN 60751:1996
Tillåtet tryck i drift	1,6 MPa
Max. mätningsflöde	5 mA
Kapslingsmaterial	rostfritt stål
Tidskonstant	τ _{0,5} ≤ 8s
Kopplingshuvud	Aluminium typ MA
Typgodkännande	A0445/2385/2009
Tillåten felmarginal	E _{Td} = ± (0,5 + 9 /) % *0.66
Längd OG3	65, 85, 125, 160 ΔΘ _{im}
Längd OG2	160, 185, 225, 265, 300, 350, 400, 450 mm
Nogrannhetsklass	Klass B, eller AA enligt standard IEC 60751
Kabellängd	Valfri