

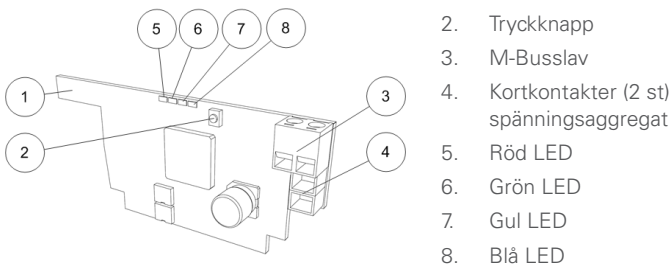
# CMi5110

Integrerad trådlös M-Busmaster för upp till 800 M-Busslavar

## INTRODUKTION

CMi5110 är en integrerad trådlös M-Busmaster som kan hantera upp till 800 trådlösa M-Busslavar. Produkten kan kommunicera via de vanligaste trådlösa standarderna: T1, C1 och S1. Den fullständiga manualen för CMi5110 kan laddas ner från Elvacos hemsida, [www.elvaco.se](http://www.elvaco.se).

## ÖVERSIKT



## MONTERING

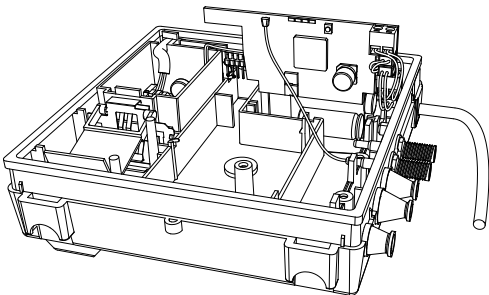
Produkten monteras i en CMi-box eller UH50/UC50/T550-mätare från Landis+Gyr. Anslut spänningskabeln från spänningsaggregatet till CMi5110 som visas i figuren.

### VIKTIGT

CMi5110 kan endast drivas från följande spänningsaggregat:

- Elvaco 230 VAC art nr: 1050053
- Elvaco 24 VAC art nr: 1050055

Placera CMi5110 försiktigt i skåran. Anslut M-Busslavporten till valfri 2-tråds M-Busmaster via skruvplint 3.



## SPÄNNINGSAGGREGAT

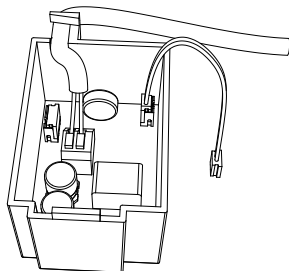
Installationen ska utföras av behörig elektriker eller montör med erforderlig kunskap. Strömförsörjningen ska kopplas via en tydligt uppmärkt, lättåtkomlig och nära placerad brytare för att kunna göra enheten spänningslös vid servicearbete.

### Spänningsaggregat 230 VAC

Aggregatet med 230 VAC är utrustat med en 3 m kabel för anslutning till matningsspänning.

### Spänningsaggregat 24 VAC/VDC

Anslut extern 24 V spänningsmatning till snabbanslutningen (polaritetsberoende) på Elvacos 24 VAC/VDC spänningsaggregat enligt bilden till höger. Anslut kabeln från spänningsaggregatet till kortkontakten (4).

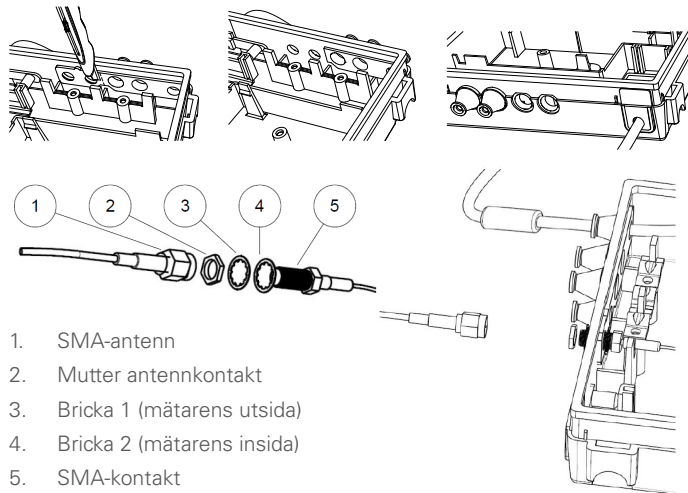


## ANTENN

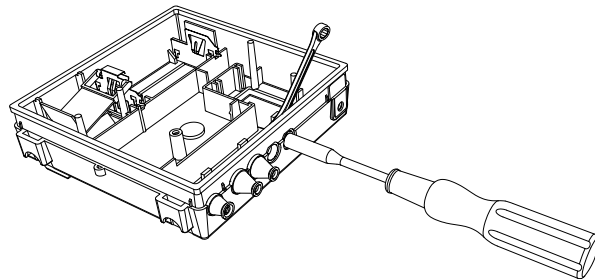
Produkten finns tillgänglig med extern eller intern antenn.

### Extern antenn (ej inkluderad)

Innan antennkabeln monteras måste CMi-boxen/mätaren förberedas. Skär av gummigenomföringen med en kniv och avlägsna allt bortskuret gummi enligt figuren nedan.



Använd en 8 mm U-nyckel på insidan av mätaren och en momentnyckel med en 8 mm hylsa. Dra åt med ett moment av 120 Ncm.



Placera antennen på ett lämpligt ställe. Anslut kabeln till SMA-anslutningen. Om antennens räckvidd är otillräcklig, kontakta Elvaco för mer information om antennalternativ.

### VIKTIGT

- CMi5110 ska anslutas till antennen när dragningen av antennkabeln är slutförd. I annat fall kan SMA-anslutningen skadas.
- Montera inte antennen nära metallföremål.
- Montera inte antennen nära M-Bus 2-trådskablaget.
- Montera inte antennen i ett plåtskåp.

### Intern antenn

Det är inte möjligt att ansluta en extern antenn till versionen av CMi5110 med intern antenn. Om den interna antennen är otillräcklig, vänligen kontakta Elvaco för information.



# elvaco

## M-BUSSLAVPORT

Produkten är utrustad med en M-Busslavport för att möjliggöra bred integration. Porten kan användas för att läsa anslutna trådlösa M-Busslavar som normala M-Busslavar. Slavarna kan avläsas via primäradressering och/eller sekundäradressering. CMI5110 är tillgänglig som M-Busslav med sekundäradress likvärdig med produktens serienummer. M-Bus 2-trådsgränssnittet fungerar som alla andra M-Busslavar på 2-trådsledningen. Den nominella strömmen är 1T (1,5 mA). Gränssnittet kan användas direkt med valfri standard M-Busmaster.

## KOMMA IGÅNG

Om CMI5110 ska kunna leverera mätvärden från trådlösa mätare måste dessa först vara installerade. Detta kan göras på två sätt:

Alternativ 1: Tryck på knappen (2 i översikten) för att starta installationen. När installationsläget är startat kommer blå LED att tändas. Röd LED kommer att lysa tills en mätare är installerad.

Alternativ 2: Starta installationen via M-Buskommandon, till exempel via Elvacos CMe3100. Detta möjliggör enkel justering och administration av parametrar och mätarlista.

## LED-INDIKATIONER

LED	Läge	Beskrivning
Röd	På	Tom mätarlista, inga installerade mätare
Grön	50/50	Spänning PÅ, drift
Gul	Kort blink	Tar emot data från mätare
Blå	På	Produkten är i installationsläge

## FELSÖKNING

### Inga trådlösa mätare hittas vid installation (röd LED på)

Var noga med följande:

- Att CMI5110-antennen är installerad och placerad korrekt.
- Att kommunikationstyp för M-Busslaven är kompatibel med kommunikationstyp för CMI5110.

### CMI5110 svarar inte på M-Buskommandon

Verifiera M-Busstatus:

- Spänningen över M-Busslaven ska vara mellan 21 och 42 VDC.
- Alla M-Busslavar måste ha unika primär- eller sekundäradresser beroende på adresseringsläge.
- Säkerställ M-Busslavens baud rate som används av M-Busmaster.
- M-Busmasters baud rate måste vara identisk med den för CMI5110.
- Krypterade trådlösa M-Busslavar utan uppladdade nycklar kommer att skicka mätdata i container-läge. Lägg till nycklar till mätare via LCD-displayen eller M-Buskommandon.

## FABRIKSÅTERSTÄLLNING

Gör produkten strömlös. Tryck in knappen (2) och slå på strömmen. Håll knappen intryckt i 10 sekunder tills röd och gul LED blinkar.

## SÄKERHET

Garantin täcker inte skador på produkten som orsakats av användning på annat sätt än vad som beskrivs i denna manual. Elvaco AB kan inte hållas ansvarig för personskador eller övriga skador orsakade av användning på annat sätt än vad som beskrivs i denna manual.

## BESTÄLLNINGSPÅRNING

Produkt	Art. nr.	Beskrivning
CMI5110I	1050067	Trådlös M-Busmaster intern antenn
CMI5110E	1050064	Trådlös M-Busmaster extern antenn
Power supply 230 V	1050053	Spänningsaggregat 230 V
Power supply 24 V	1050055	Spänningsaggregat 24 V
Magnet antenna	9950470	868 MHz SMA 1,5 m
Omni antenna	9950472	7,1 dBi 824-890 MHz
Omni antenna	9950500	2,15 dBi 824-890 MHz

## TEKNISKA SPECIFIKATIONER

Mekanik	
Skyddsklass	IP20
Mått	CMI5110: 84x37x12 mm CMI-Box: 145x145x48 mm
Vikt	CMI5110: 15 g CMI-Box: 250 g
Montering	I CMI box/L+G UH50-kapsling
Anslutning M-Busslav	Skruvplint kabel 0,25-2,5 mm <sup>2</sup> , 0,5 Nm moment
Anslutning strömförsörjning	Kortkontakt 2 mm
Antennanslutning	UFL/intern antenn
Elektriska egenskaper	
Intern spänningsmatning	4 VAC
Nominell spänning 230 VAC	100-240 VAC
Nominell spänning 24 VAC	12-35 VAC eller 12-48 VDC
Frekvens	50/60 Hz
Strömförbrukning	0,2 W
Överspänningskategori	CAT 2
Miljöspecifikationer	
Drifttemperatur	-20 °C till +55 °C
Förvaringstemperatur	-40 °C till +85 °C
Luftfuktighet	80 % RH temperaturer upp till 31 °C, linjär minskning till 50 %RH vid 40 °C
Smutskategori	Grad 2
Höjd över havet, drift	0-2000 m
Användning	I CMI-box/L+G UH50UC50/T550 kapsling
Trådlös M-Busmaster	
M-Busstandard	EN 13757-4
OMS-kompatibel	Ja
Trådlösa M-Buslägen	S1, T1, C1
Radiofrekvensband	868 MHz
Sändareffekt	N/A
Känslighet	-105 dBm
Maximalt antal M-Busslavar	800
Kryptering	AES-128
Trådad M-Busslav	
M-Busstandard	EN 13757
M-Busspänning	21-42 VDC
Strömförbrukning	1,5 mA 1T
M-Bus baud rate	300, 2400 Bit/s
M-Buskommandon	SND_UD, SND_NKE, REQ_UD2
M-Busadress standard	251
Adresseringslägen	Sekundär, primär
Godkännande	
Säkerhet	EN 61010-1
EMC	EN 61000-6-2
EMC	EN 61000-6-3

## KONTAKTINFORMATION

### Elvaco AB Teknisk support:

Telefon: 0300 434300

E-post: support@elvaco.se

Webb: www.elvaco.se