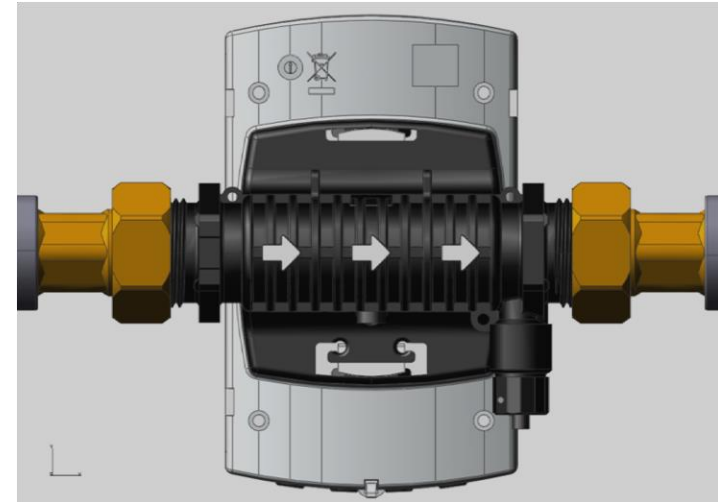
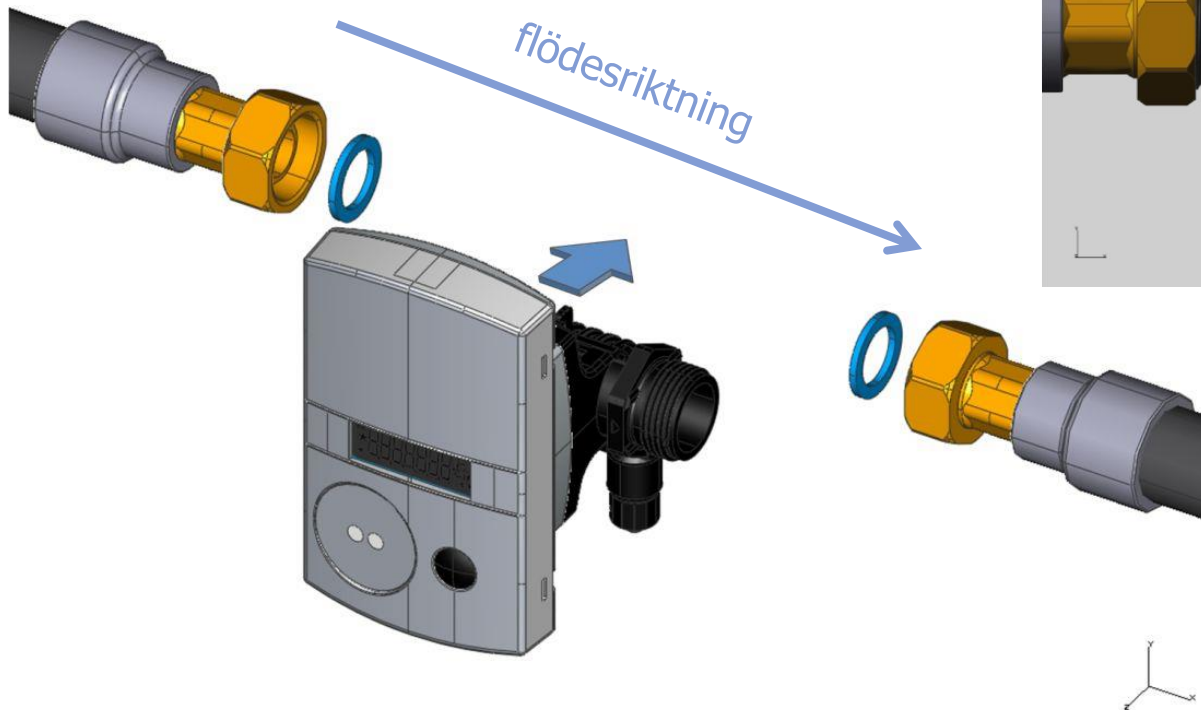


# ULTRALJUDSMÄTARE T230 - installationsinstruktioner



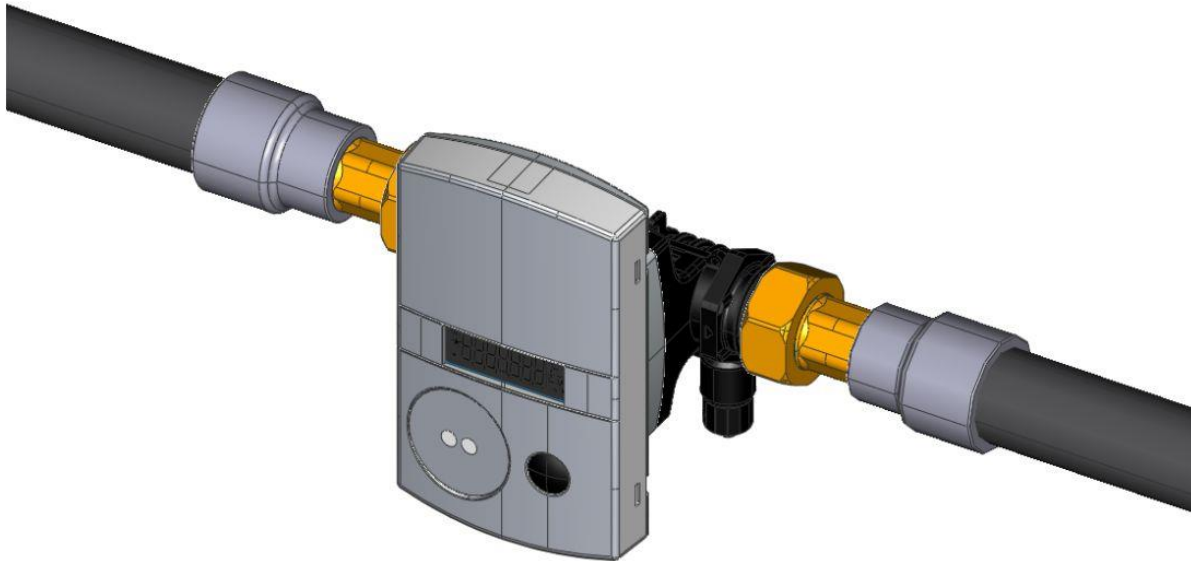
# Montering av T230 (1)

- + Placera mätaren med tillhörande EPDM-packningar på mätstället. (OBS flödesriktningen!).
- + Använd endast EPDM-packningar!



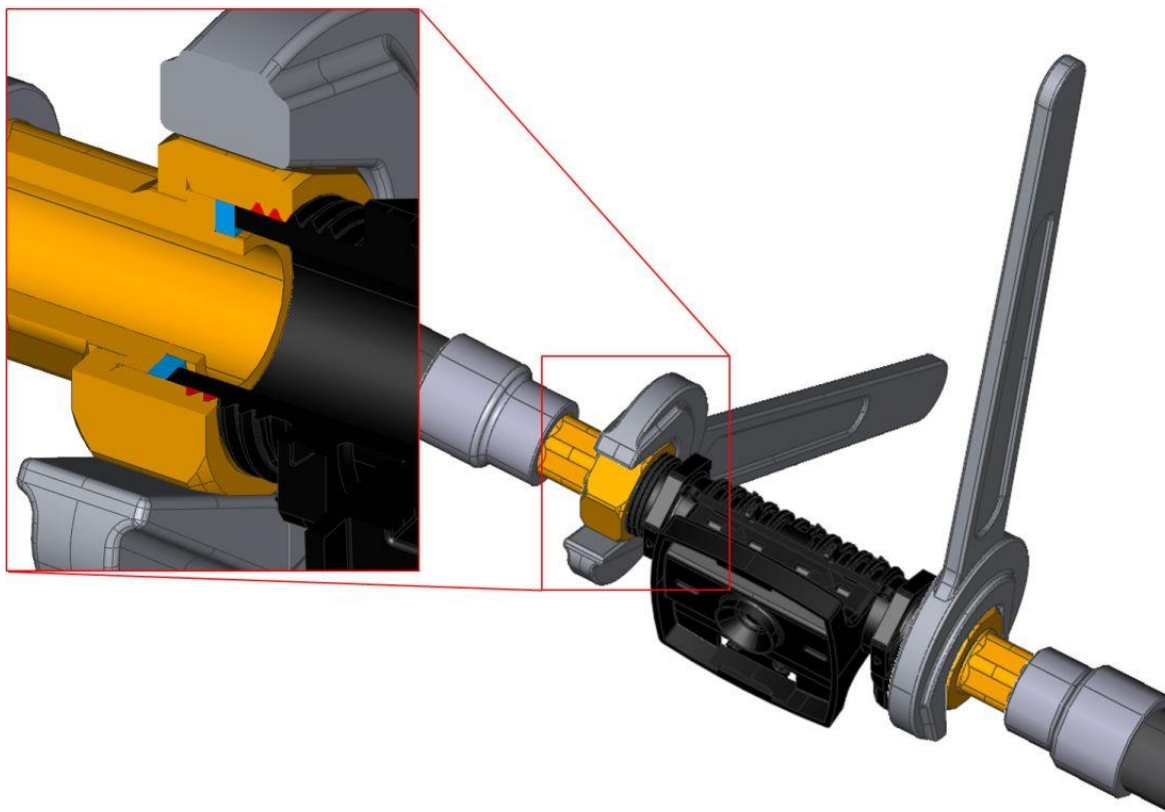
## Montering av T230 (2)

+ Skruva för hand fast kopplingsdonen tills EPDM-packningarna greppar.



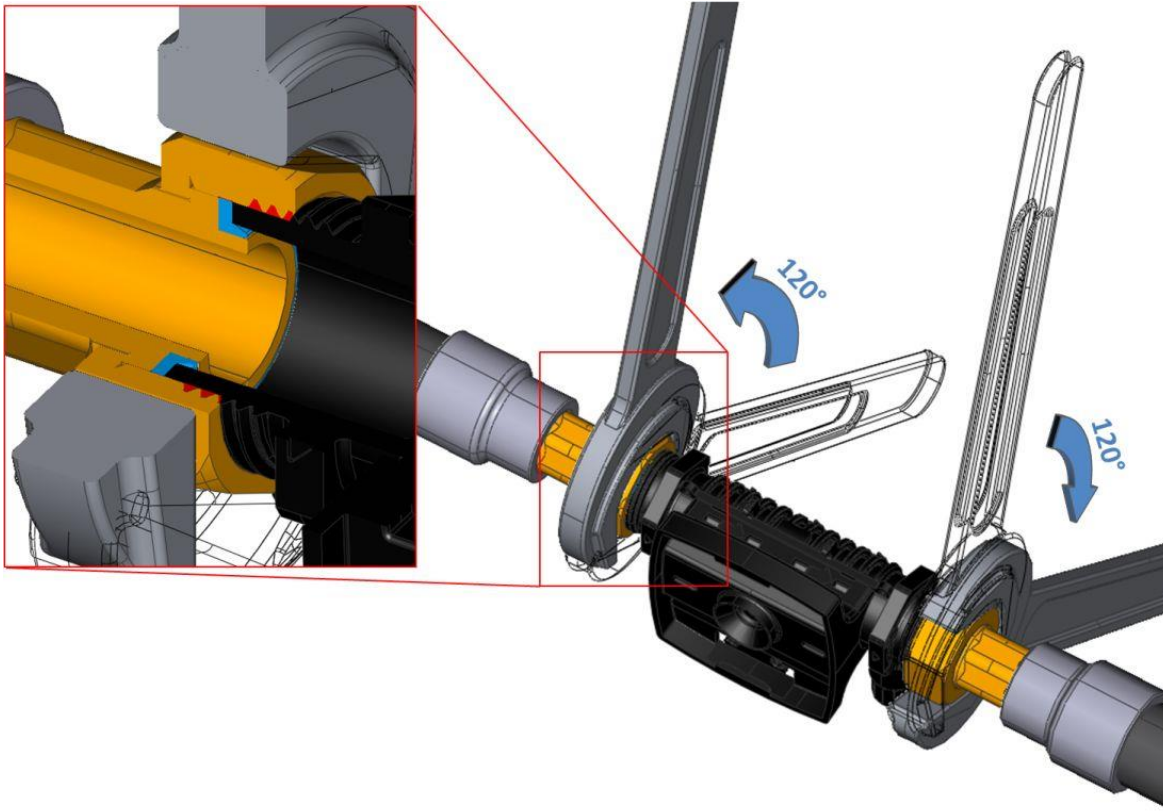
# Montering av T230 (3)

+ Använd skruvnycklar.



# Montering av T230 (4)

+ Genom att försiktigt vrida på de två skruvnycklarna (120°), förseglas kopplingsdonen permanent.



# Montering av T230 (5)

+ Kontrollera installationsplatsen och systemet för läckor och dra åt donen om så behövs!

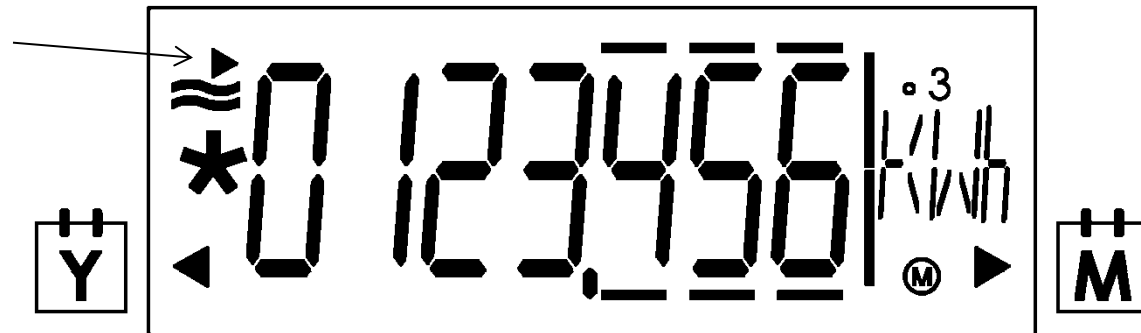


# Kontrollera installationen (1)

- + Öppna stängda ventiler, ventilera systemet ordentligt och kontrollera återigen flödesriktningen.
- + Tryck lätt på knappen på mätaren. Efter cirka 10 sekunder ska meddelandet F0 försvinna.
- + Om F0 inte försvinner → upprepa ventileringen.
- + Om flödet i systemet är positivt, ska aktivitetsindikatorn visas i displayen.



aktivitetsindikator



## Kontrollera installationen (2)

+ T230 upptäcker negativt flöde och negativa temperaturskillnader och visar dem omedelbart.



Error: Fel flödesriktning (negativ)  
Kontrollera om pilarna på volymmätarenheten verkligen överensstämmer med systemets faktiska flödesriktning. Om så inte är fallet måste volymmätningen vridas 180°.



Error: negativ temperaturskillnad.  
Kontrollera att givarna är korrekt installerade.  
Om så inte är fallet måste givarna roteras (monteringsstället av givarna).





# Tack för er uppmärksamhet!

