

## DYKRÖR

### OG 5

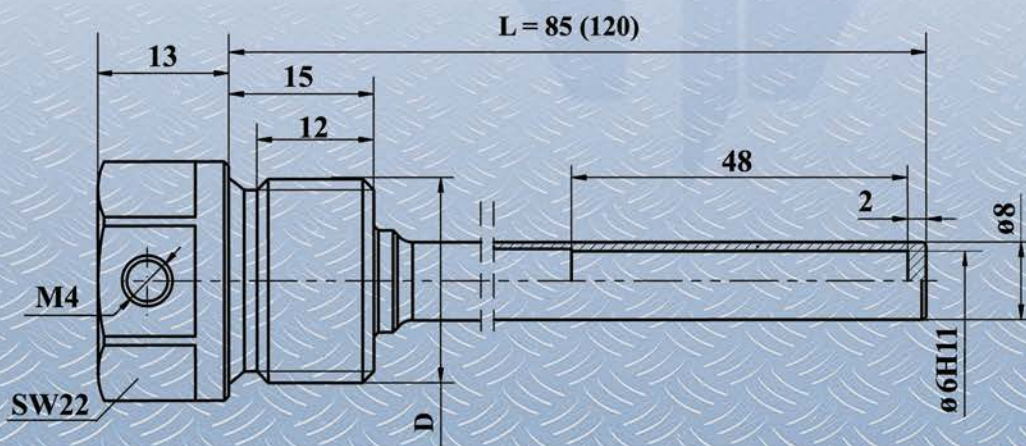
Dykrör av typen **OG5** för insticksdjup **85** eller **120** mm.  
 Dykröret gör det möjligt att montera temperaturgivare i rörledningar där man har höga krav på täthet för att uppnå noggrann mätning.  
 Andra egenskaper hos dykröret är att hålla givaren fixerad och förseglad.  
 Insticksdjup erbjuds enligt kundens behov.

#### TEKNISKA DATA

- Material
- Insticksdjup L [mm]
- Processanslutning D
- Driftstryck
- Inre diameter
- Sextantshylsa storlek

rostfritt stål (1.4571), annat  
 85 eller 120  
 G 1/2"; M20x1,5  
 2,5 MPa  
 ø 6,0 H11  
 SW 22

#### DIMENSIONER



#### BESTÄLLNING

Vid beställning ber vi er ange typen av dykrör - OG-, material, insticksdjup och processanslutning D.

Exempel: **OG5/ 1.4571/ 85 mm/ G 1/2"**

